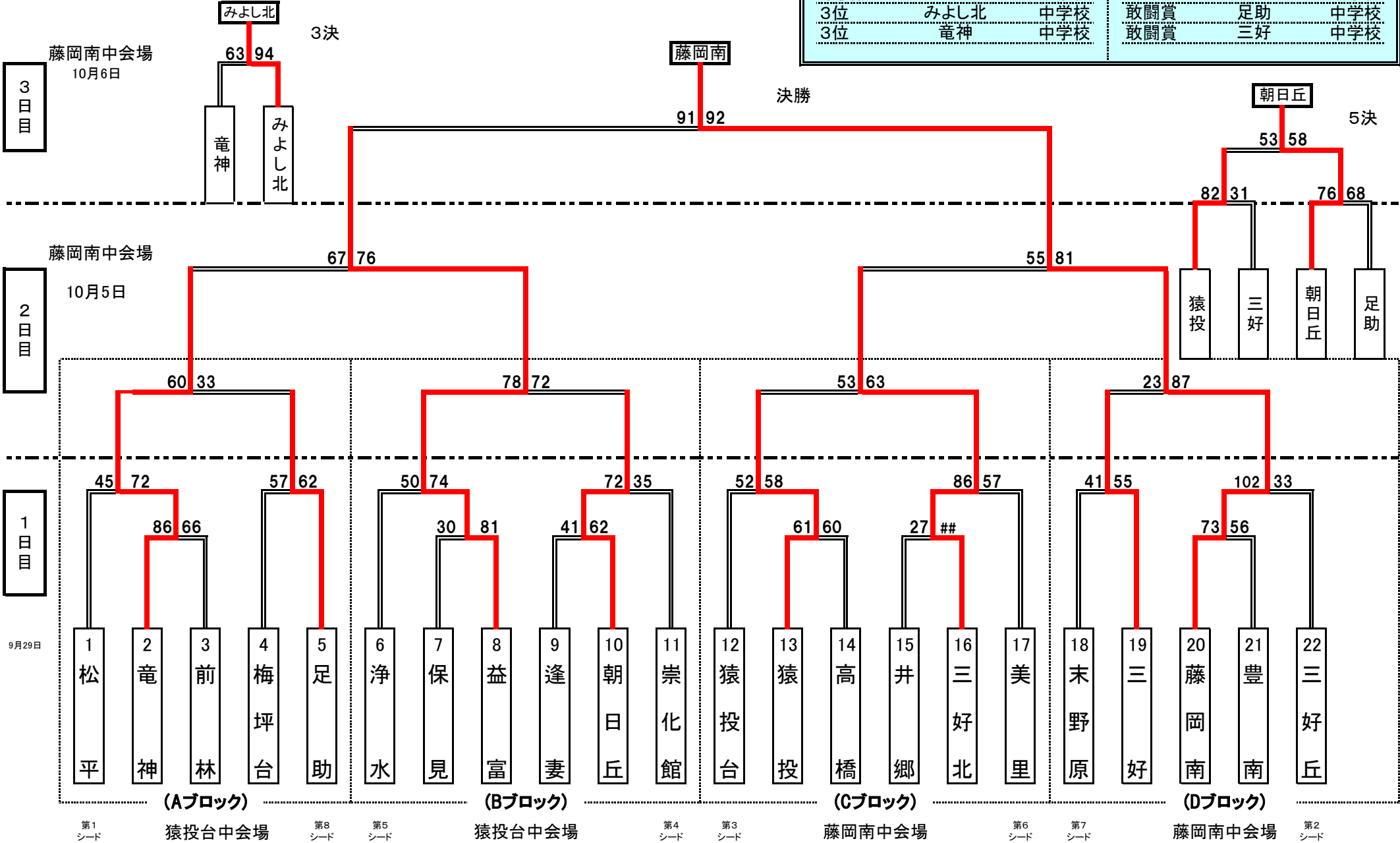


令和元年度 豊田・みよし地区中学校新人体育大会 バスケットボール 男子の部

9月29日 10月5日 10月6日

優勝	藤岡南	中学校	敢闘賞	朝日丘	中学校
準優勝	益富	中学校	敢闘賞	猿投	中学校
3位	みよし北	中学校	敢闘賞	足助	中学校
3位	竜神	中学校	敢闘賞	三好	中学校



# 令和元年度 豊田・みよし地区中学校新人体育大会 男子結果

9月29日、10月5日、6日

【1日目 ～藤岡南中会場～】

A1							
保見	30	6	—	20	81	益富	
		4	—	22			
		6	—	28			
		14	—	11			

【1日目 ～猿投台中会場～】

A1							
猿投	61	11	—	19	60	高橋	
		13	—	15			
		13	—	14			
		24	—	12			

B1							
逢妻	41	8	—	21	62	朝日丘	
		8	—	4			
		15	—	28			
		10	—	9			

B1							
井郷	27	4	—	27	104	三好北	
		9	—	23			
		7	—	22			
		7	—	32			

A2							
竜神	86	30	—	12	66	前林	
		12	—	17			
		16	—	10			
		28	—	27			

A2							
末野原	41	4	—	18	55	三好	
		14	—	10			
		10	—	19			
		13	—	8			

B2							
梅坪台	57	12	—	18	62	足助	
		11	—	8			
		16	—	21			
		18	—	11			

B2							
藤岡南	73	27	—	15	56	豊南	
		12	—	11			
		17	—	15			
		17	—	15			

A3							
浄水	50	17	—	26	74	益富	
		13	—	10			
		9	—	20			
		11	—	18			

A3							
猿投台	52	10	—	15	58	猿投	
		17	—	18			
		17	—	10			
		8	—	15			

B3							
朝日丘	72	28	—	8	35	崇化館	
		16	—	12			
		18	—	9			
		10	—	6			

B3							
みよし北	86	18	—	14	57	美里	
		27	—	8			
		22	—	10			
		19	—	25			

A4							
松平	45	8	—	19	72	竜神	
		9	—	22			
		7	—	25			
		21	—	6			

A4							
藤岡南	102	29	—	6	33	三好丘	
		33	—	9			
		16	—	6			
		24	—	12			

B4							
0		—	—	—	0		
		—	—	—			
		—	—	—			
		—	—	—			

B4							
0		—	—	—	0		
		—	—	—			
		—	—	—			
		—	—	—			

【2日目 ～藤岡南中会場～】  
〈準々決勝〉

A1

猿投	53	$\begin{bmatrix} 13 & - & 11 \\ 14 & - & 16 \\ 12 & - & 17 \\ 14 & - & 19 \end{bmatrix}$	63	みよし北
----	----	--	----	------

B1

三好	23	$\begin{bmatrix} 2 & - & 31 \\ 5 & - & 24 \\ 2 & - & 16 \\ 14 & - & 16 \end{bmatrix}$	87	藤岡南
----	----	---	----	-----

A2

竜神	60	$\begin{bmatrix} 18 & - & 5 \\ 11 & - & 9 \\ 20 & - & 4 \\ 11 & - & 15 \end{bmatrix}$	33	足助
----	----	---	----	----

B2

益富	78	$\begin{bmatrix} 20 & - & 18 \\ 24 & - & 26 \\ 16 & - & 16 \\ 18 & - & 12 \end{bmatrix}$	72	朝日丘
----	----	--	----	-----

〈準決勝〉

A3

みよし北	55	$\begin{bmatrix} 18 & - & 18 \\ 4 & - & 33 \\ 10 & - & 18 \\ 23 & - & 12 \end{bmatrix}$	81	藤岡南
------	----	---	----	-----

〈5位決定トーナメント〉

B3

朝日丘	76	$\begin{bmatrix} 20 & - & 10 \\ 17 & - & 10 \\ 15 & - & 25 \\ 24 & - & 23 \end{bmatrix}$	68	足助
-----	----	--	----	----

A4

竜神	67	$\begin{bmatrix} 17 & - & 16 \\ 10 & - & 28 \\ 16 & - & 17 \\ 24 & - & 15 \end{bmatrix}$	76	益富
----	----	--	----	----

B4

猿投	82	$\begin{bmatrix} 26 & - & 2 \\ 20 & - & 6 \\ 34 & - & 8 \\ 2 & - & 15 \end{bmatrix}$	31	三好
----	----	--	----	----

【3日目 ～藤岡南中会場～】  
〈3位決定戦〉

A1

竜神	63	$\begin{bmatrix} 10 & - & 22 \\ 13 & - & 23 \\ 25 & - & 18 \\ 15 & - & 31 \end{bmatrix}$	94	みよし北
----	----	--	----	------

〈5位決定戦〉

B3

猿投	53	$\begin{bmatrix} 10 & - & 8 \\ 4 & - & 11 \\ 13 & - & 22 \\ 26 & - & 17 \end{bmatrix}$	58	朝日丘
----	----	--	----	-----

〈決勝〉

A3

益富	91	$\begin{bmatrix} 21 & - & 15 \\ 23 & - & 24 \\ 30 & - & 23 \\ 17 & - & 30 \end{bmatrix}$	92	藤岡南
----	----	--	----	-----

令和元年度 豊田・みよし地区中学校新人体育大会 **男子結果**

9月29日、10月5日、6日

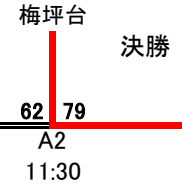
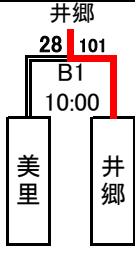
優勝 …	藤岡南	中学校	敢闘賞 …	朝日丘	中学校
準優勝 …	益富	中学校	敢闘賞 …	猿投	中学校
3位 …	みよし北	中学校	敢闘賞 …	足助	中学校
3位 …	竜神	中学校	敢闘賞 …	三好	中学校

令和元年度 豊田・みよし地区新人体育大会 バスケットボール 女子の部  
9月29日、10月5日、6日

優勝	中学校	敢闘賞	中学校
準優勝	中学校	敢闘賞	中学校
3位	中学校	敢闘賞	中学校
3位	中学校	敢闘賞	中学校

最終日

藤岡南中会場  
10月6日



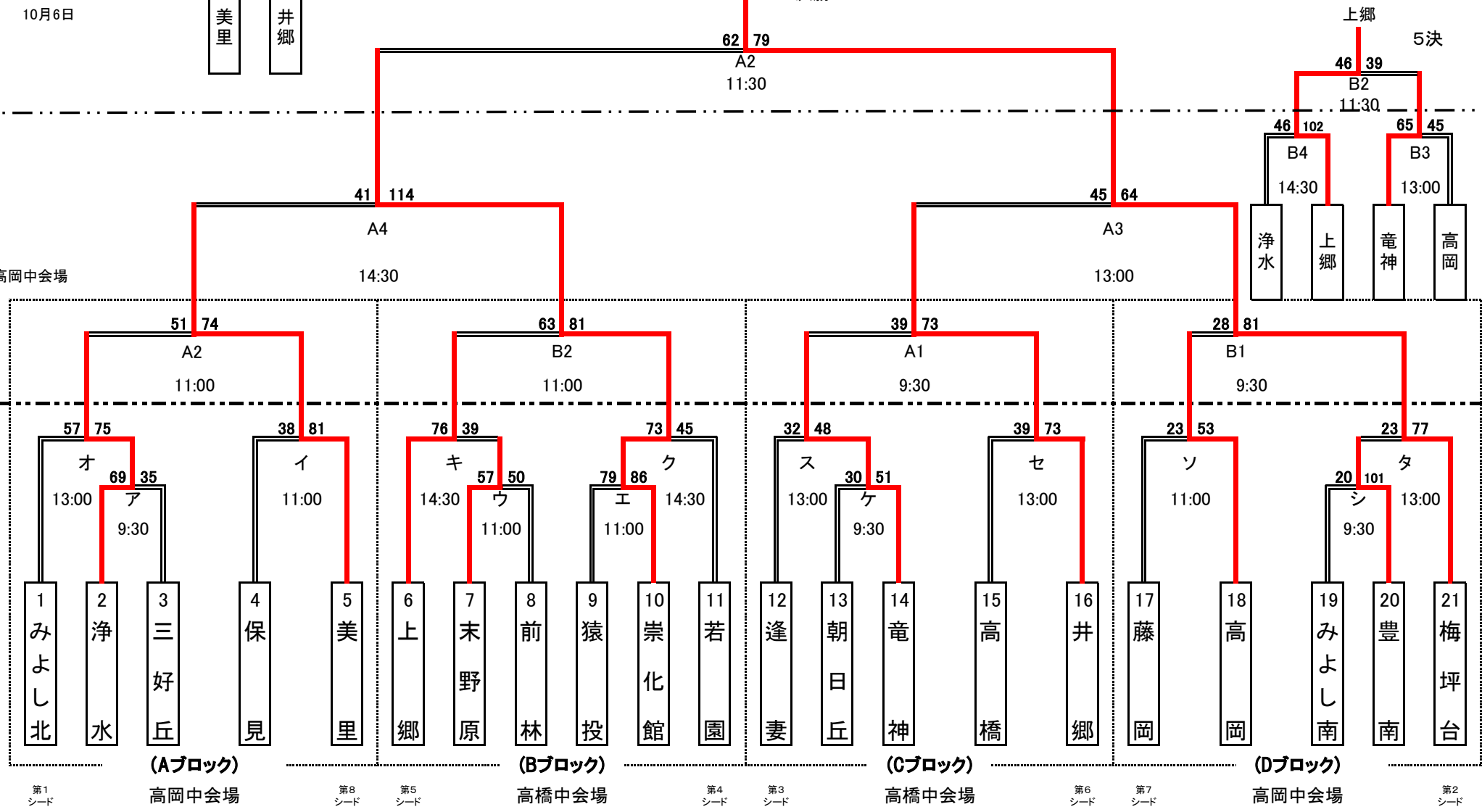
2日目

高岡中会場

10月5日

初日

9月29日



令和元年度 豊田・みよし地区中学校新人体育大会

女子結果

9月29日、10月5日、6日

ア

浄水	69	[	12	—	10	]	35	三好丘
			27	—	9			
			12	—	8			
			18	—	8			
	延長				—			

イ

保見	38	[	8	—	14	]	81	美里
			0	—	27			
			22	—	14			
			8	—	26			
	延長				—			

ウ

末野原	57	[	12	—	12	]	50	前林
			14	—	6			
			16	—	15			
			15	—	17			
	延長				—			

エ

猿投	79	[	8	—	33	]	86	崇化館
			19	—	29			
			16	—	15			
			36	—	9			
	延長				—			

ケ

朝日丘	30	[	8	—	12	]	51	竜神
			2	—	11			
			8	—	13			
			12	—	15			
	延長				—			

セ

高橋	39	[	5	—	27	]	73	井郷
			9	—	20			
			9	—	15			
			16	—	11			
	延長				—			

ソ

藤岡	23	[	7	—	16	]	53	高岡
			4	—	16			
			10	—	13			
			2	—	8			
	延長				—			

シ

みよし南	20	[	8	—	23	]	101	豊南
			2	—	26			
			5	—	27			
			5	—	25			
	延長				—			

才

みよし北	57	[	16	—	23	]	75	浄水
			16	—	16			
			8	—	20			
			17	—	16			
	延長				—			

キ

上郷	76	[	16	—	10	]	39	末野原
			19	—	9			
			17	—	16			
			24	—	4			
	延長				—			

ク

崇化館	73	[	30	—	8	]	45	若園
			31	—	6			
			10	—	22			
			2	—	9			
	延長				—			

ス

逢妻	32	[	13	—	9	]	48	竜神
			10	—	13			
			7	—	8			
			2	—	18			
	延長				—			

タ

豊南	23	[	2	—	17	]	77	梅坪台
			4	—	16			
			3	—	20			
			14	—	24			
	延長				—			

0	[	—	]	0
		—		
		—		
		—		
	延長			

0	[	—	]	0
		—		
		—		
		—		
	延長			

0	[	—	]	0
		—		
		—		
		—		
	延長			

【2日目 ~高橋中会場~】

〈準々決勝〉

A1

竜神	39	[	5	-	14	]	73	井郷
			9	-	4			
			19	-	32			
			6	-	23			
				-				

延長

B1

高岡	28	[	4	-	16	]	81	梅坪台
			7	-	19			
			6	-	28			
			11	-	18			
				-				

延長

A2

浄水	51	[	12	-	18	]	74	美里
			11	-	19			
			8	-	25			
			20	-	12			
				-				

延長

B2

上郷	63	[	13	-	17	]	81	崇化館
			13	-	18			
			12	-	21			
			25	-	25			
				-				

延長

〈準決勝〉

A3

井郷	45	[	9	-	22	]	64	梅坪台
			14	-	13			
			9	-	15			
			13	-	14			
				-				

延長

〈5位決定トーナメント〉

B3

竜神	65	[	18	-	7	]	45	高岡
			21	-	14			
			12	-	6			
			14	-	18			
				-				

延長

A4

美里	41	[	12	-	42	]	114	崇化館
			12	-	24			
			10	-	29			
			7	-	19			
				-				

延長

B4

浄水	46	[	12	-	30	]	102	上郷
			14	-	22			
			8	-	31			
			12	-	19			
				-				

延長

【3日目 ~藤岡南中会場~】

〈3位決定戦〉

A1

美里	28	[	4	-	28	]	101	井郷
			11	-	21			
			8	-	26			
			5	-	26			
				-				

延長

〈5位決定戦〉

B3

上郷	46	[	6	-	14	]	39	竜神
			14	-	7			
			12	-	10			
			14	-	8			
				-				

延長

〈決勝〉

A3

崇化館	62	[	9	-	25	]	79	梅坪台
			19	-	14			
			11	-	18			
			23	-	22			
				-				

令和元年度 豊田・みよし地区中学校新人体育大会 女子結果

9月29日、10月5日、6日

優勝	...	梅坪台	中学校	敢闘賞	...	上郷	中学校
準優勝	...	崇化館	中学校	敢闘賞	...	竜神	中学校
3位	...	井郷	中学校	敢闘賞	...	浄水	中学校
3位	...	美里	中学校	敢闘賞	...	高岡	中学校